

Track Luminaires

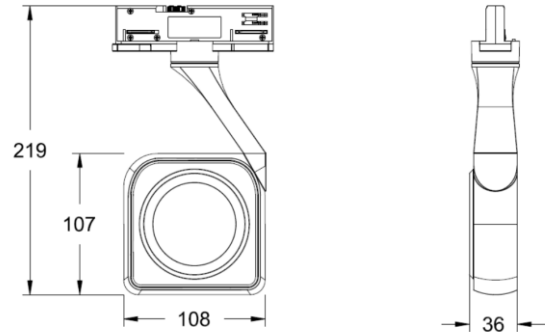
项目名称:

灯位号:

产品图片



线图



产品描述

Cecio 高压轨道射灯, 适配三回路轨道, 灯身纤薄, 四周采用弧线勾勒轮廓, 搭配曲线设计的连接转臂, 在实现精准投射的同时, 整体造型富有艺术美感, 满足家居环境的照明应用需求。

产品特性

- 主体材质: 铝合金压铸灯体
- 表面处理: 静电粉末喷涂, 黑色、白色
- 投射方向: 水平 0° ~355° 调节, 垂直 0° ~90° 调节
- 防护等级: IP20
- 环境温度: -20°C- 40°C

产品规格

- 光源类型: COB
- 光源寿命: >36000h-L70 /B10-Ta25°C(LM-80/TM-21)
- 色温/显指: 3000K/4000K Ra90
- 光源色容差: 5 SDCM
- 输入电压: 220V~240V AC / 50Hz
- 产品重量: 约 0.8Kg

订购模型

Model	LED Power	Driver	Beam	CCT	Surface	Finish
RTBSS	12 12W/M	E ON-OFF	1 18°	30 3000K	B Black	BK Black
Cecio 高压轨道射灯	18 18W/M	D 0-10V Dimming	2 28° 3 36°	40 4000K	W White	WT White

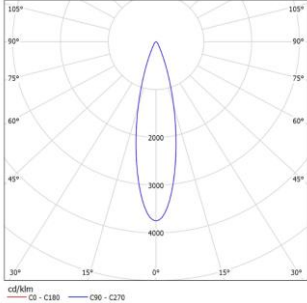
示例: RTBSS-12E-130BBK

Track Luminaires

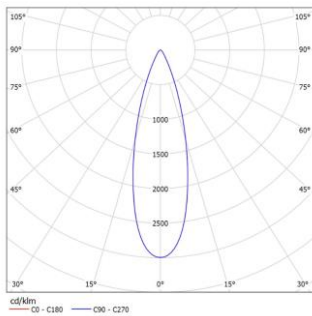
项目名称:

灯位号:

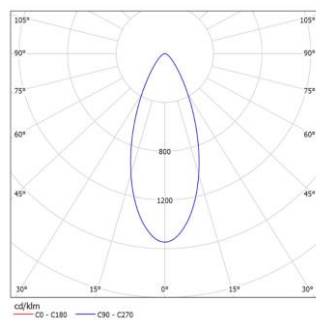
配光曲线@3000K数据



型号 :	RTBSS-18E-130BBK
光束角 :	18°
系统功率 :	21 W
系统光通量 :	1714 lm
中心光强 :	6535 cd
系统光效 :	81 lm/W



型号 :	RTBSS-18E-230BBK
光束角 :	28°
系统功率 :	21 W
系统光通量 :	1633 lm
中心光强 :	4929 cd
系统光效 :	77 lm/W



型号 :	RTBSS-18E-330BBK
光束角 :	36°
系统功率 :	21 W
系统光通量 :	1632 lm
中心光强 :	2527 cd
系统光效 :	77 lm/W