

玲珑 - MODEL: RD1L41

Recessed Ceiling Luminaires

dweLED®

by WAC

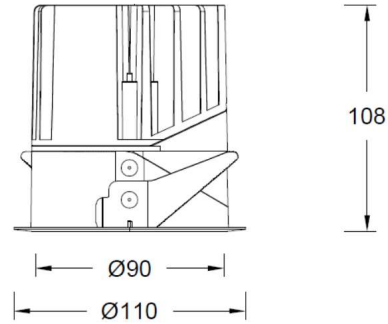
项目名称:

灯位号:

产品图片



线图



产品描述

玲珑系列筒灯, 外观简洁, 设计精巧, 具备专业的出光效果, 角度丰富, 功能齐备, 满足多样化的照明需求, 主要适用于家居住宅环境。

产品特性

- 主体材质: 铝合金压铸灯身
- 光学系统: 透镜+反射器
- 表面处理: 静电粉末喷涂
- 投射方向: /
- 配件/支架: /
- 防护等级: IP20
- 绝缘等级: Class II
- 环境温度: -20°C~ 40°C

产品规格

- 开孔尺寸: Ø100mm
- 天花厚度: 9mm - 25mm
- 遮光角: 25°
- 光源类型: COB
- 光源光通量: 2083lm@18W 3000K
- 光源寿命: >36000h-L70 /B10-Ta25°C(LM-80/TM-21)
- 色温/显指: 2700K/3000K/3500K/4000K, Ra90
- 光源色容差: 3 SDCM
- 输入电压: 220V~240V AC / 50Hz
- 调光控制: ON-OFF, 0-10V 调光,(需与现场做匹配性测试)
- 产品重量: 约 0.85Kg, 不含包装

订购模型

Model	Size	Trim	LED Power	Driver	Beam	CCT	Reflector	Finish
RD1L Downlight	4 4"	1 Round Trim	18 18W 22 22W	E ON-OFF D 0-10V Dimming	1 18°	27 2700K	G Gloss	WT White
					2 28°	30 3000K		
					3 36°	35 3500K		
					40 4000K			

示例: RD1L41-18E-127GWT

玲珑 - MODEL: RD1L41

Recessed Ceiling Luminaires

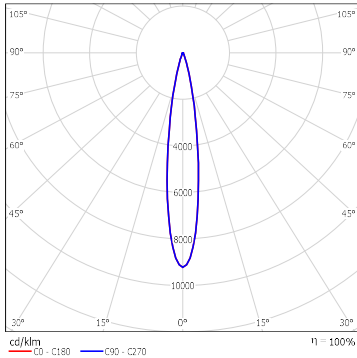
项目名称:

灯位号:

dweLED[®]
by WAC

配件

配光曲线@3000K数据



型号: RD1L41-18E-130GWT

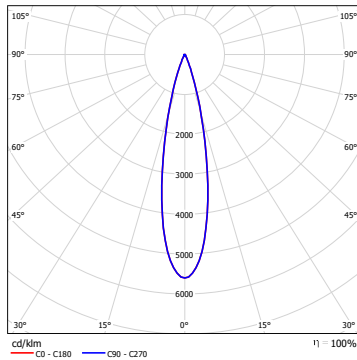
光束角: 18°

系统功率: 20 W

系统光通量: 1602 lm

中心光强: 12327 cd

系统光效: 79 lm/W



型号: RD1L41-18E-230GWT

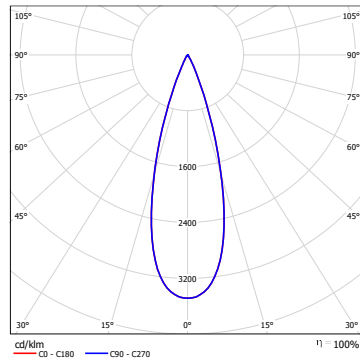
光束角: 28°

系统功率: 20 W

系统光通量: 1627 lm

中心光强: 4361 cd

系统光效: 80 lm/W



型号: RD1L41-18E-330GWT

光束角: 36°

系统功率: 20 W

系统光通量: 1599 lm

中心光强: 2894 cd

系统光效: 79 lm/W