

低压轨道系统 - MODEL: RTMC2S

dweLED 德里格

Low voltage track Luminaires

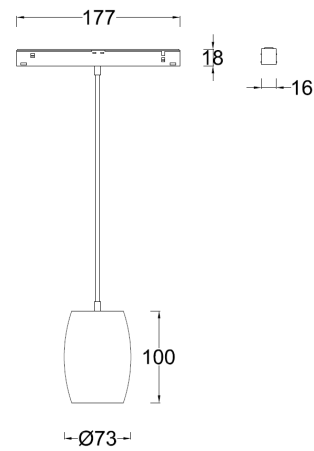
项目名称:

灯位号:

产品图片



线图



产品描述

Celine 系列艺术性吊灯，匹配专用低压轨道系统，安装灵活，灯具出光柔和均匀，造型简洁，体积小，极简风格适配不同家居风格；

产品特性

- 主体材质： 优质铝合金材质
- 光学系统： 透镜+反射器
- 表面处理： 静电粉末喷涂
- 投射方向： /
- 配件/支架： /
- 防护等级： IP20
- 绝缘等级： Class III
- 环境温度： -20℃- 40℃

产品规格

- 光源类型： COB
- 光源寿命： >36000h-L70 /B10-Ta25°C(LM-80/TM-21)
- 色温/显指： 3000K/4000K, Ra90;
全光谱可变色温 (2700K-6500K) , RA > 95;
- 光源色容差： 3 SDCM
- 输入电压： DC 48V
- 控制方式： DALI
- 产品重量： 约 0.6Kg, 不含包装

订购模型

Model	LED Power	Driver	Beam Angle	CCT	Surface	Finish
RTMC2S Celine 系列艺术吊灯	10 10W	A DALI	1 18°	30 3000K	B Black	BK Black
			2 28°	40 4000K	W White	WT White
			3 36°	CC 可变色温		

示例: RTMC2S-10A-130BBK

*48V 恒压输入