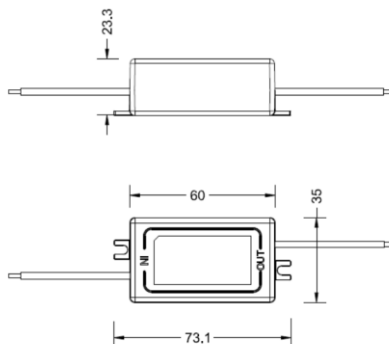


项目名称:

灯位号:



### 产品描述

24V 恒压电源, 最大功率 12W。

### 产品特性

- 主体材质: 塑胶外壳
- 防护等级: IP20
- 环境温度: -20°C- 40°C

### 产品规格

- 输入电压: 220V~240V AC / 50Hz

### 订购模型

#### Model

RWALM1-PART-DR-T

24V 恒压电源

示例: RWALM1-PART-DR-T